

SOFIA

MESA DE JANTAR



* Imagens meramente ilustrativas, por se tratar de produtos diferenciados cores e tonalidades podem variar.

INFORMAÇÕES TÉCNICAS

MATERIAL DA BASE

- Madeira maciça de Jequitibá
- Disponível em todas as cores do mostruário

MATERIAL DO TAMPO

- Opções de tampos:
 - Madeira maciça de Jequitibá
 - Laca com vidro
 - MDF revestido com lamina natural de carvalho pré composta tipo espinha de peixe
- Tampos de madeira ou pré composto disponíveis nas cores tingidas: Champagne, Imbuia, Mel e Noce
- Tampos em laca com vidro disponíveis em todas as cores do mostruário

MATERIAL DA EMBALAGEM

- Plástico bolha
- Plástico bolha com isomanta
- Perfil expandido
- Perfil de papelão cartão
- Caixa de papelão dupla

MANUTENÇÃO

- Utilize apenas panos umedecidos na limpeza de seu móvel
- Não utilize nenhum tipo de produto químico e abrasivo! Isso vai garantir a maior durabilidade de seu móvel
- Não utilizar cera
- Para tirar pó, utilize apenas flanela

OUTRAS ESPECIFICAÇÕES

- Garantia de 6 meses contra defeitos de fabricação

INFORMAÇÕES DE USO

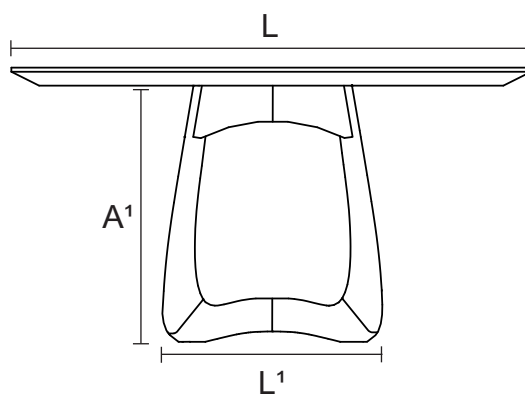
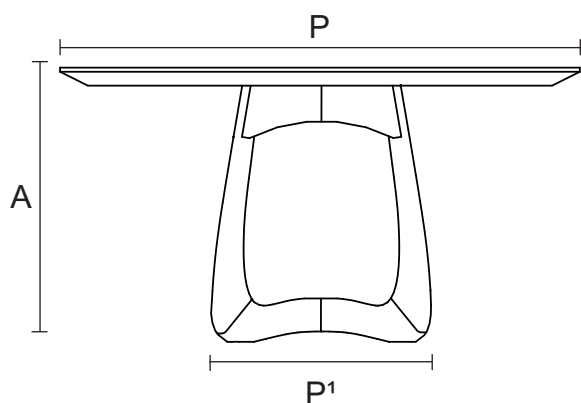
- Produto desenvolvido para ambientes internos
- Evitar exposição ao sol
- Evitar largar objetos que possam danificar a delicada superfície do móvel

MOVIMENTAÇÃO E TRANSPORTE

- Evitar arrastar o móvel, levantar com cuidado
- Evitar sobrecarregar o móvel



morada
decor
MÓVEIS



| LEGENDAS | |
|----------|--------------------|
| ① | Tampo pré composto |
| ② | Tampo de vidro |
| ③ | Tampo de madeira |

* PRODUTO EMBALADO EM DOIS VOLUMES: TAMPO E BASE

** PESO E CUBAGEM SÃO VALORES APROXIMADOS

| REFERÊNCIAS | DIMENSÕES PRODUTO | | DIMENSÕES EMBALAGEM* | PESO ** (PRODUTO NA EMBALAGEM) | CUBAGEM ** (PRODUTO NA EMBALAGEM) |
|-------------|-----------------------------------------------------------|---------------|--------------------------------------------------------|-----------------------------------|--------------------------------------|
| ① ME 0213 | A 0,780 L 1,500 P 1,500 m A¹ 0,725 L¹ 0,620 P¹ 0,620 m | TAMPO BASE | A 0,080 L 1,570 P 1,570 m A 0,780 L 0,665 P 0,665 m | 53,8 Kg 13,5 Kg | 0,19m³ 0,34m³ |
| ② ME 0021 | A 0,760 L 1,500 P 1,500 m A¹ 0,725 L¹ 0,620 P¹ 0,620 m | TAMPO BASE | A 0,080 L 1,570 P 1,570 m A 0,780 L 0,665 P 0,665 m | 57,5 Kg 13,5 Kg | 0,19m³ 0,34m³ |
| ③ ME 0210 | A 0,760 L 1,350 P 1,350 m A¹ 0,725 L¹ 0,620 P¹ 0,620 m | TAMPO BASE | A 0,080 L 1,410 P 1,410 m A 0,780 L 0,665 P 0,665 m | 37 Kg 13,5 Kg | 0,15m³ 0,34m³ |
| ③ ME 0211 | A 0,760 L 1,500 P 1,500 m A¹ 0,725 L¹ 0,620 P¹ 0,620 m | TAMPO BASE | A 0,080 L 1,570 P 1,570m A 0,780 L 0,665 P 0,665 m | 51 Kg 13,5 Kg | 0,19m³ 0,34m³ |



**morada
decor**
MÓVEIS