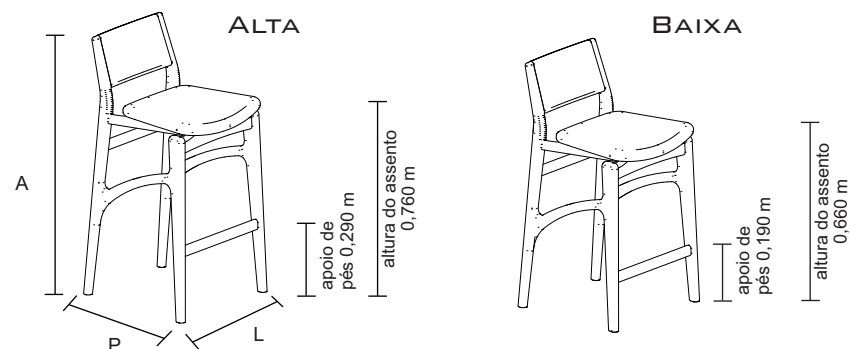


BANQUETA ORIGENS



REFERÊNCIAS		DIMENSÕES PRODUTO	DIMENSÕES EMBALAGEM *	PESO ** (PRODUTO NA EMBALAGEM)	CUBAGEM ** (PRODUTO NA EMBALAGEM)
ALTA	BA 0335	A 1,000 L 0,495 P 0,515 m	A 1,065 L 0,525 P 0,540 m	10,2Kg	0,30 m ³
BAIXA	BA 0336	A 0,900 L 0,495 P 0,515 m	A 0,965 L 0,525 P 0,540 m	10Kg	0,27 m ³

* BANQUETA EMBALADA SEPARADAMENTE
 ** PESO E CUBAGEM SÃO VALORES APROXIMADOS

* Imagens meramente ilustrativas, por se tratar de produtos diferenciados cores e tonalidades podem variar.

INFORMAÇÕES TÉCNICAS

MATERIAL

- Madeira maciça de Jequitibá
- Acabamentos disponíveis (conforme mostruário)
- Espuma D-33
- Chapa anatômica no encosto e assento
- Tecido ou couro (conforme mostruário)

MATERIAL DA EMBALAGEM

- Perfil expandido
- Plástico bolha
- Caixa de papelão

INFORMAÇÕES DE USO

- Produto desenvolvido para ambientes internos
- Evitar exposição ao sol
- Evitar largar objetos que possam danificar a delicada superfície do móvel

Peso máximo indicado: 120Kg

MANUTENÇÃO

- Utilize apenas panos umedecidos na limpeza de seu móvel
- Não utilize nenhum tipo de produto químico e abrasivo! Isso vai garantir a maior durabilidade de seu móvel
- Não utilizar cera
- Para tirar pó, utilize apenas flanela

MOVIMENTAÇÃO E TRANSPORTE

- Evitar arrastar o móvel, levantar com cuidado
- Evitar sobrecarregar o móvel

OUTRAS ESPECIFICAÇÕES

- Garantia de 6 meses contra defeitos de fabricação

